

Brandt

HƯỚNG DẪN SỬ DỤNG MÁY RỬA CHÉN VH-1472X



Brandt

1. HƯỚNG DẪN AN TOÀN

- Thiết bị nhằm sử dụng gia dụng và các mục đích tương tự như:
 - Khu vực bếp cho nhân viên trong cửa hàng, văn phòng hoặc các môi trường làm việc khác
 - Nông trại
 - Khách hàng ở khách sạn hoặc các môi trường dân cư
 - Môi trường ngũ nghi.
- Thiết bị có thể được sử dụng bởi trẻ em dưới 8 tuổi và trở lên và những người suy giảm về thể lực, giác quan hoặc tinh thần hoặc thiếu kinh nghiệm, kiến thức nếu được giám sát hoặc hướng dẫn liên quan đến việc sử dụng thiết bị một cách an toàn và hiểu những nguy hiểm có liên quan. Trẻ em không được đùa với thiết bị. Vệ sinh và bảo trì không nên được thực hiện bởi trẻ em mà không có sự giám sát.
- Thiết bị chỉ được sử dụng trong nhà, và chỉ với mục đích gia dụng.
- Để tránh nguy cơ sốc điện, không ngâm thiết bị, dây dẫn hoặc phít cắm vào nước hoặc các loại chất lỏng khác.
- Sử dụng vải mềm, ẩm có chất tẩy nhẹ rồi dung vải khô lau lại.



HƯỚNG DẪN TIẾP ĐẤT

- Thiết bị phải được tiếp đất. Trường hợp hư hỏng, tiếp đất sẽ giảm nguy cơ sốc điện. Thiết bị có trang bị dây dẫn tiếp đất và phít cắm tiếp đất.
- Phít cắm phải được cắm vào ổ cắm thích hợp và được tiếp đất.
- Kết nối sai dây dẫn tiếp đất có thể gây nguy cơ sốc điện
- Kiểm tra với kỹ thuật viên có chuyên môn hoặc dịch vụ kỹ thuật nếu có nghi ngờ về việc tiếp đất.
- Không cắm thêm phít cắm với thiết bị khác nếu không phù hợp với ổ cắm.
- Không ngồi hoặc đứng lên cửa hoặc giá đựng chân đĩa của máy.
- Không tháo tác thiết bị trừ khi tắt cả các vách che chắn được lắp đặt đúng vị trí.
- Không đặt vật nặng hoặc đứng lên cửa khi cửa mở. Thiết bị có thể nghiêng về phía trước.
- Khi chất vật dụng để rửa:
 1. Đặt các vật dụng sắc bén sao cho không có khả năng làm hỏng đệm cửa.
 2. Lưu ý: Dao kéo và các vật dụng có đầu bén nhọn phải được đặt trong giỏ có đầu nhọn chúc xuống dưới hoặc đặt ở vị trí nằm ngang.
- Kiểm tra bột tẩy có hết sau mỗi chu kỳ rửa.
- Không rửa các vật dụng bằng nhựa mà không được đánh dấu (có thể rửa được), kiểm tra lại theo khuyến cáo của nhà sản xuất.
- Chỉ sử dụng phụ gia tẩy rửa riêng cho máy rửa chén tự động.
- Cửa không nên để mở vì tang nguy cơ va vấp.
- Nếu dây dẫn bị hỏng, phải được thay thế bởi kỹ thuật có chuyên môn hoặc dịch vụ kỹ thuật để tránh nguy hiểm.
- Trong quá trình lắp đặt, dây dẫn không được bẻ cong hoặc đè dẹt quá mức.
- Thiết bị phải được kết nối với nguồn nước bằng hệ thống ống dẫn mới và không sử dụng lại hệ thống ống cũ.
- Số bộ rửa tối đa là 12.
- Áp lực nước vào tối đa là 1MPa.
- Áp lực nước vào tối thiểu là 0.04MPa.

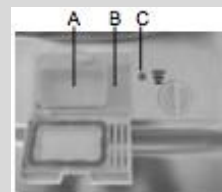
LƯU Ý!

- Vật liệu bao bì có thể nguy hiểm với trẻ em.
- Để huỷ bao bì và thiết bị, liên lạc với trung tâm thu hồi tái chế. Cắt dây điện và làm cho chốt cửa không thể sử dụng được.
- Bao bì được sản xuất từ giấy tái chế và nên huỷ ở nơi thu hồi tái chế.
- Để đảm bảo huỷ thiết bị đúng cách, góp phần tránh những hệ quả tiêu cực có thể xảy ra với môi trường và sức khỏe cộng đồng.
- Không huỷ bỏ thiết bị như rác thải đô thị.

2. HƯỚNG DẪN THAO TÁC NHANH

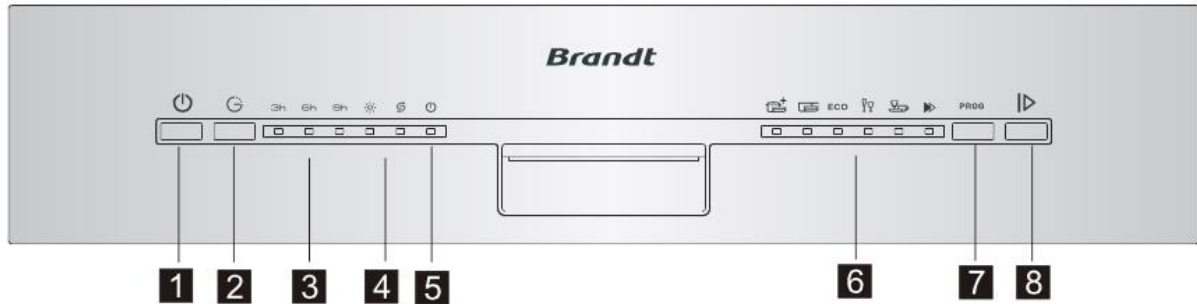
Chi tiết cách thức thao tác, đọc kỹ nội dung tương ứng trong hướng dẫn

Bật thiết bị lên	Nhấn nút On/off bật thiết bị. Mở cửa
↓	
Châm chất tẩy	Ngăn A: Với mỗi chu kỳ rửa Ngăn B: Với chương trình có rửa trước (Theo hướng dẫn sử dụng)
↓	
Kiểm tra mức chất hỗ trợ xả	Đèn báo C: Đèn báo trên bảng điều khiển (Nếu có)
↓	
Kiểm tra mức muối	(Chỉ với Model có hệ thống làm mềm nước) Đèn báo trên bảng điều khiển (Nếu có) Nếu không có đèn cảnh báo muối trên bảng điều khiển (đối với vài Model) có thể ước lượng khi châm muối vào hộp đựng theo chu kỳ máy rửa chén hoạt động.
↓	
Chất vật dụng vào rổ	Cạo bỏ những miếng lớn thực phẩm bám dính. Làm mềm phần thực phẩm cháy trên nồi, chảo, rồi chất vào rổ. Tham khảo hướng dẫn chất vào máy rửa chén.
↓	
Chọn chương trình	Đóng cửa. Nhấn nút chương trình cho đến chương trình được chọn sáng lên. (Xem phần “Hướng dẫn thao tác”)
↓	
Hoạt động máy	Mở vòi nước rồi nhấn nút Khởi động/dừng. Thiết bị sẽ hoạt động sau 10 giây.
↓	
Thay đổi chương trình	1. Chu kỳ chỉ có thể được thay đổi nếu chạy được một thời gian ngắn. Nếu không, chất tẩy có thể thoát hết ra ngoài và nước sẽ thải. Trường hợp này, hộp đựng chất tẩy phải được châm lại. 2. Nhấn nút Khởi động/dừng. Nhấn nút chương trình trên 3 giây, thiết bị sẽ ở trạng thái chờ và có thể thay đổi chương trình sang chu kỳ cài đặt mong muốn.
Thêm chén, đĩa vào trong máy	1. Nhấn nút Khởi động/dừng để dừng máy. 2. Mở hé cửa. 3. Sau khi tay quay dừng có thể mở cửa hoàn toàn. 4. Thêm chén đĩa vào. 5. Đóng cửa. 6. Nhấn nút Khởi động/dừng, máy sẽ hoạt động sau 10 giây
Nếu thiết bị tắt trong chu kỳ rửa	Nếu thiết bị tắt trong chu kỳ rửa, khi bật trở lại, chọn lại chu kỳ rửa và thao tác máy theo tình trạng bật ban đầu.
↓	
Tắt thiết bị	Khi chu kỳ kết thúc, tiếng vo ve của thiết bị sẽ vang lên 8 lần rồi tắt. Tắt thiết bị bằng nút On/off
↓	
Tắt vòi nước, lấy vật dụng ra	Lưu ý: Đợi vài phút (Khoảng 15 phút) trước khi lấy vật dụng ra để tránh cầm chén đĩa khi còn nóng và dễ vỡ. Vật dụng cũng sẽ khô tốt hơn. Lấy thiết bị ra, bắt đầu từ rổ thấp.



3. HƯỚNG DẪN THAO TÁC

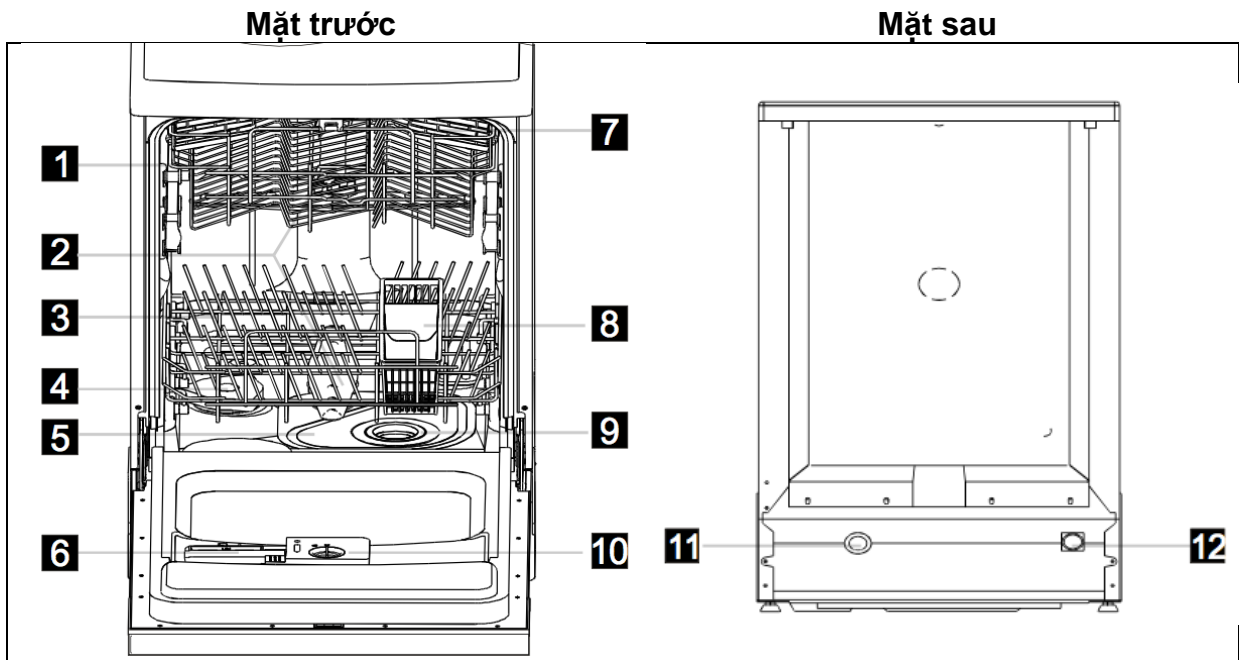
Bảng điều khiển



- 1- Nút nguồn
- 2- Nút khởi động/trễ
- 3- Đèn báo thời gian hoãn
- 4- Đèn báo chất hỗ trợ xả và muối

- 5- Đèn báo nguồn
- 6- Đèn báo chương trình
- 7- Nút chọn chương trình
- 8- Nút khởi động/dừng

Mô tả thiết bị



- 1- Giỏ trên
- 2- Tay quay
- 3- Giỏ dưới
- 4- Hộp đựng muối
- 5- Bộ lọc chính
- 6- Hộp đựng chất tẩy

- 7- Ngăn đựng tách
- 8- Giỏ đựng dao muỗng nĩa
- 9- Bộ lọc thô
- 10- Hộp đựng chất hỗ trợ xả
- 11- Đầu nối ống thoát
- 12- Đầu nối ống nước vào

4. Trước khi sử dụng lần đầu

Trước khi sử dụng thiết bị lần đầu:

- A. Cài đặt hộp làm mềm nước
- B. Châm 1.5 kg muối dành cho máy rửa chén rồi châm đầy nước vào hộp.
- C. Châm hộp đựng chất hỗ trợ xả.
- D. Châm chất tẩy.

A. Hộp làm mềm nước

Hộp làm mềm nước được cài đặt bằng tay, sử dụng nút xoay độ cứng nước. Hộp làm mềm nước được thiết kế để loại khoáng chất có trong nước có ảnh hưởng bất lợi cho thao tác rửa thiết bị.

Các khoáng chất càng cao, độ cứng của nước càng cao. Hộp làm mềm nước được điều chỉnh tùy theo độ cứng của nước.

Điều chỉnh lượng tiêu thụ muối



Máy rửa chén được thiết kế cho phép điều chỉnh lượng tiêu thụ muối tùy thuộc vào độ cứng của nước nhằm tối ưu hoá lượng tiêu thụ muối.

Thực hiện các bước sau để điều chỉnh lượng tiêu thụ muối:

1. Vận nắp hộp đựng muối
2. Có một vòng trên hộp đựng có mũi tên (Xem hình), nếu cần thiết, xoay vòng ngược chiều kim đồng hồ từ cài đặt “-” sang “+”, tùy theo độ cứng của nước.

Khuyến cáo điều chỉnh thực hiện theo biểu sau:

Độ cứng của nước				Vị trí chọn	Tiêu thụ muối (gram/chu kỳ)	Chu kỳ/ kg
°dH	°fH	°Clarke	Mmol/l			
0 – 8	0 – 14	0 – 10	0 – 1.4	/	0	/
8 – 22	14 – 39	10 -28	1.4 – 3.9	-	20	50
22 – 45	39 – 80	28 – 56	3.9 – 8	Giữa	40	25
45 – 60	80 – 107	56 – 75	8 – 11	+	60	16

Lưu ý 1:

1°dH= 1.25°Clarke= 1.78°fH= 0.178mmol/l
°DH: Tiêu chuẩn Đức
°fH: Tiêu chuẩn Pháp
°Clarke: Tiêu chuẩn Anh

Lưu ý 2:

“/”	Không cần châm muối
“-“	Cài đặt theo hướng “-“
“+“	Cài đặt theo hướng “+“
“Mid”	Cài đặt giữa “-“ và “+“

Lưu ý: Nếu model không có hộp làm mềm nước, bỏ qua phần này.

HỘP LÀM MỀM NƯỚC

Độ cứng của nước thay đổi từ nơi này sang nơi khác. Nếu nước cứng được sử dụng cho thiết bị, cặn bám sẽ hình thành trên chén đĩa.

Thiết bị được trang bị hộp làm mềm nước đặc biệt có sử dụng ngăn đựng muối được thiết kế đặc biệt để loại chất vôi và khoáng chất trong nước.

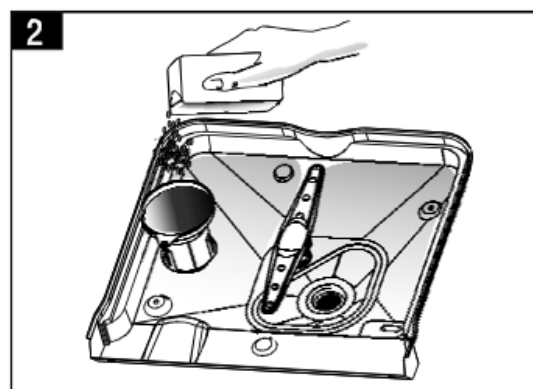
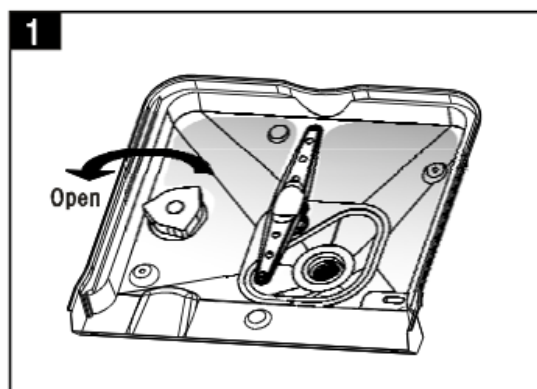
B. Châm muối vào hộp làm mềm nước

Luôn sử dụng muối thiết kế dành cho máy rửa chén.

Hộp đựng muối nằm dưới rổ bên dưới

Lưu ý:

- ♦ Chỉ sử dụng muối được thiết kế dành riêng cho máy rửa chén. Muối ăn sẽ làm hỏng hộp làm mềm nước. Trong trường hợp hư hỏng gây ra bởi việc sử dụng muối không phù hợp sẽ không được bảo hành
- ♦ Muối chỉ được châm trước khi bắt đầu chương trình rửa hoàn chỉnh. Việc này nhằm ngăn ngừa đọng muối hoặc nước muối tràn ra đáy máy rửa chén và một thời gian có thể bào mòn kim loại.



- Sau khi lấy giỏ dưới ra, vặn nắp hộp đựng muối **1**.
- Đặt phễu (có kèm theo) vào lỗ rồi châm khoảng 1.5 kg muối cho máy rửa chén **2**.
- Châm nước vào hộp đựng muối, bình thường nếu một ít nước tràn ra khỏi hộp đựng.
- Sau khi châm, vặn nắp chặt trở lại theo chiều kim đồng hồ.
- Đèn báo muối sẽ dừng nhấp nháy trong khoảng 2 – 6 ngày sau khi hộp đựng được châm muối.
- Ngay sau khi châm muối vào hộp đựng, nên khởi động chương trình rửa (Khuyến cáo sử dụng chương trình ngắn). Kéo không, hệ thống lọc, bơm hoặc linh kiện quan trọng của máy có thể bị hỏng vì nước muối.

Lưu ý:

1. Hộp đựng muối chỉ phải châm khi đèn báo muối trên bảng điều khiển sáng lên. Tùy theo việc hoà tan của muối, đèn báo muối vẫn báo dù hộp đựng muối đã được châm.
Nếu không có đèn báo muối trên bảng điều khiển (một vài Model) có thể ước lượng thời gian châm muối vào hộp theo chu kỳ hoạt động của máy.
2. Nếu có trào muối, hãy lau hoặc chạy một chương trình ngắn để loại lượng muối thừa.

C. Châm hộp đựng chất hỗ trợ xả

Hộp đựng chất hỗ trợ xả.

Chất hỗ trợ xả sẽ thoát ra trong chương trình xả cuối để ngăn nước bám vào vật dụng rửa và loại các vết bám hoặc vết. Chất hỗ trợ xả cũng làm tăng quá trình khô vì nước trượt qua chén đĩa. Máy rửa chén được thiết kế sử dụng chất hỗ trợ xả lỏng. Hộp đựng chất hỗ trợ xả nằm bên trong cửa, gần hộp đựng chất tẩy. Để châm, mở nắp và rót vào hộp đựng cho tới khi đèn báo mức châm đen hoàn toàn. Lượng hộp đựng chất hỗ trợ xả khoảng 110 ml.

Chức năng chất hỗ trợ xả.

Chất hỗ trợ xả thoát ra trong chu kỳ xả cuối, bảo đảm xả hoàn hảo và loại các vết bám.

Lưu ý!

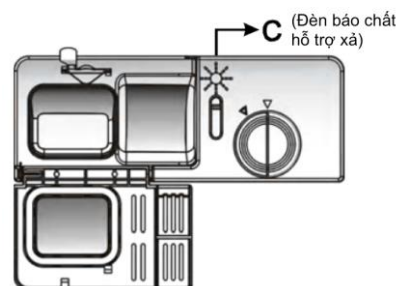
Chỉ sử dụng các chất hỗ trợ xả có thương hiệu được dùng cho máy rửa chén. Không châm hộp đựng chất hỗ trợ xả bằng bất kỳ chất nào khác, (Ví dụ: chất làm sạch hoặc chất tẩy lỏng...) sẽ làm hỏng thiết bị.

Khi nào châm hộp đựng chất hỗ trợ xả.

Nếu không có đèn báo chất hỗ trợ xả trên bảng điều khiển, có thể ước lượng từ màu của đèn báo mức "C" nằm bên cạnh nắp. Khi hộp đựng chất hỗ trợ xả đầy, nguyên cả đèn báo màu sậm. Khi chất hỗ trợ xả giảm bớt, kích cỡ chấm sậm màu sẽ tăng lên. Không bao giờ để mức chất hỗ trợ xả xuống thấp 1/4.

Khi chất hỗ trợ xả giảm xuống, kích cỡ chấm đen trên đèn báo chất hỗ trợ xả thay đổi như bên dưới.

- Đầy
- Đầy $\frac{3}{4}$
- Đầy $\frac{1}{2}$
- Đầy $\frac{1}{4}$. Nên châm
- Hết



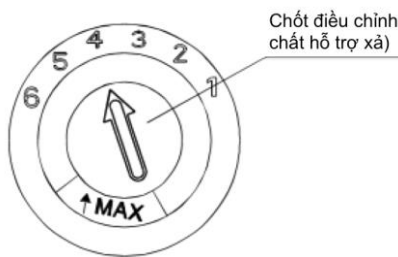


1. Mở hộp, vặn nắp để mở (trái) mũi tên và nhấc ra.
2. Rót chất hỗ trợ xả vào hộp, cẩn thận không để tràn.
3. Đặt nắp trở lại bằng cách nhấn và điều chỉnh mũi tên, vặn chặt (phải)

Lưu ý:

Vệ sinh sạch bất kỳ chất hỗ trợ xả nào tràn ra khi châm bằng vải thấm để tránh bọt thái quá cho chu kỳ rửa tiếp theo. Không quên vặn lại nắp trước khi đóng cửa.

Điều chỉnh hộp đựng chất hỗ trợ xả



Hộp đựng chất hỗ trợ xả có 6 hoặc 4 cài đặt. Luôn khởi động ở cài đặt “4”. Nếu còn vết đốm hoặc khô kém, tăng lượng chất hỗ trợ xả bằng cách tháo nắp ra và xoay nút xoay sang “5”. Nếu chén đĩa không khô hợp lý và vẫn còn vết đốm, điều chỉnh đến mức cao hơn cho đến khi chén đĩa không còn vết đốm nữa. (Giá trị mặc định của nhà máy là “4”)

Lưu ý:

Tăng liều lượng nếu có vết nước hoặc vết vôi trên chén đĩa sau khi rửa. Giảm xuống nếu có vết trắng dính trên chén đĩa hoặc có màn mờ trên ly hoặc lưỡi dao.

D. Chức năng chất tẩy

Chất tẩy có thành phần hoá chất cần thiết để tẩy bẩn và loại nó ra khỏi máy rửa chén. Hầu hết các chất tẩy thương mại đều phù với mục đích này.

Lưu ý:

Sử dụng chất tẩy đúng cách. Chỉ sử dụng chất tẩy đặc biệt cho sử dụng máy rửa chén. Cát giữ chất tẩy còn mới và khô. Không cho chất tẩy bột vào hộp đựng cho đến khi sẵn sàng rửa chén đĩa.

Chất tẩy

Có 3 loại chất tẩy.

1. Có phốt phát và Clo
2. Có phốt phát và không có Clo

3. Không có phốt phát và không có Clo.

Thông thường chất tẩy bột mới không có phốt phát. Do vậy chức năng làm mềm nước của phốt phát không có. Trường hợp này, khuyến cáo châm muối vào hộp đựng muối kể cả khi độ cứng của nước chỉ là 6°dH. Nếu sử dụng chất tẩy không có phốt phát trong trường hợp độ cứng của nước thường gây vết vết đốm trắng trên chén đĩa. Thêm chất tẩy để có hiệu quả tốt hơn. Chất tẩy không có Clo chỉ tẩy trắng một ít. Các vết màu và cứng sẽ không bị tẩy hoàn toàn. Trường hợp này, chọn chương trình có nhiệt độ cao hơn.

Chất tẩy đậm đặc

Căn cứ thành phần hoá chất, chất tẩy có thể phân ra thành 2 loại cơ bản:

- ♦ Chất tẩy truyền thống, có kiềm có thành phần ăn da.
- ♦ Chất tẩy đậm đặc có độ kiềm thấp có enzym tự nhiên.

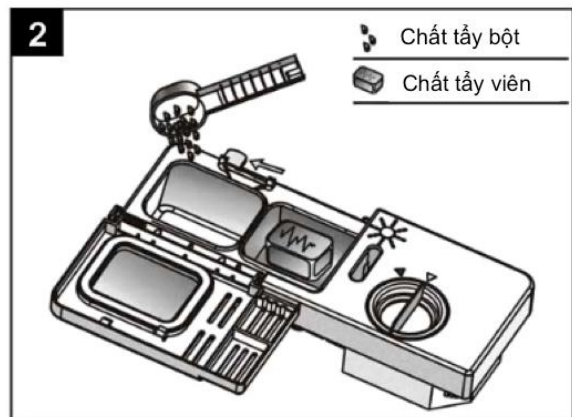
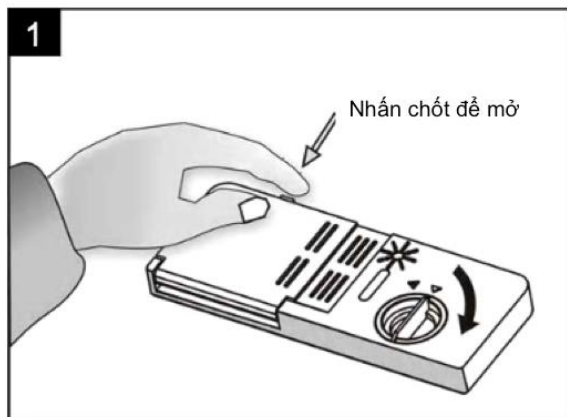
Chất tẩy dạng viên

Chất tẩy dạng viên của các thương hiệu khác nhau có độ hoà tan khác nhau. Vì lý do đó, một vài loại chất tẩy viên không thể hoà tan và khả năng vệ sinh đầy đủ với các chương trình ngắn. Do vậy, sử dụng chương trình dài khi sử dụng chất tẩy dạng viên, để bảo đảm loại bỏ hoàn toàn vết bám chất tẩy.

Hộp đựng chất tẩy

Hộp đựng chất tẩy phải được châm lại trước khi khởi động mỗi chu kỳ rửa theo hướng dẫn ở bảng chu kỳ rửa. Máy rửa chén sử dụng ít chất tẩy và chất hỗ trợ xả hơn máy rửa chén truyền thống. Nhìn chung, chỉ một muỗng chất tẩy được cần chu kỳ rửa bình thường. Vật dụng bẩn nhiều hơn cần nhiều chất tẩy hơn. Luôn châm chất tẩy trước khi khởi động máy rửa chén, kéo không chất tẩy sẽ ẩm ướt và không hoà tan hợp lý.

Lượng chất tẩy sử dụng



Lưu ý:

- ◆ Nếu nắp bị đóng, nhấn nút mở. Nắp sẽ bật ra.
- ◆ Chỉ luôn châm chất tẩy trước khi khởi động mỗi chu kỳ rửa.
- ◆ Chỉ sử dụng chất tẩy có thương hiệu dung cho máy rửa chén.

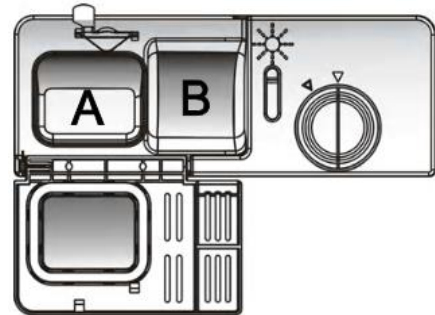
Chất tẩy dùng cho máy rửa chén là chất ăn mòn
Cẩn thận tránh xa tầm với của trẻ em.

Châm chất tẩy

Châm chất tẩy vào hộp đựng.
Đánh dấu nêu mức liều lượng, như minh hoạ.

- A** Vị trí đặt chất tẩy chu kỳ rửa chính
- B** Vị trí đặt chất tẩy cho chu kỳ rửa trước.

Quan sát liều lượng và ngăn đựng.
Khuyến cáo được trình bày trên bao bì đựng chất tẩy.
Đóng nắp và nhấn cho tới khi khoá vào vị trí.
Nếu chén đĩa quá bẩn, thêm liều lượng chất tẩy truyền thống vào ngăn chất tẩy rửa trước. Chất tẩy sẽ phát huy hiệu quả trong chu kỳ rửa trước.



Lưu ý:

- ◆ Có thể tìm thấy thông tin liều lượng chất tẩy cho chương trình đơn ở phần cuối
- ◆ Lưu ý rằng, tùy theo mức độ bẩn và độ cứng khác nhau của nước có thể có.
- ◆ Lưu ý các khuyến cáo của nhà sản xuất trên bao bì đựng chất tẩy.

5. Chất vật dụng vào trong máy rửa chén

Khuyến cáo

- ♦ Cân nhắc mua vật dụng chịu được với máy rửa chén
- ♦ Sử dụng chất tẩy nhẹ được cho là phù hợp với chén đĩa. Nếu cần thiết, tìm thêm thông tin từ nhà sản xuất chất tẩy.
- ♦ Với các vật dụng đặc biệt, chọn chương trình có nhiệt độ thấp nhất có thể.
- ♦ Để tránh hư hỏng, không lấy ly và dao, muỗng, nĩa ra ngay sau khi kết thúc chương trình.

Dao, muỗng, nĩa và chén đĩa rửa trong máy rửa chén

Không phù hợp

- ♦ Dao, muỗng, nĩa có cán bằng gỗ, sừng hoặc xà cừ.
- ♦ Vật dụng bằng nhựa không chịu nhiệt
- ♦ Dao, muỗng, nĩa lâu đời có thành phần kết dính bằng keo và không chịu nhiệt.
- ♦ Vật dụng bằng thiếc hoặc đồng
- ♦ Ly pha lê
- ♦ Vật dụng bằng thép có thể rỉ
- ♦ Đĩa gỗ
- ♦ Vật dụng làm bằng sợi tổng hợp

Không phù hợp lắm

- ♦ Một vài loại ly có thể trở nên mờ sau vài lần rửa.
- ♦ Các bộ phận bằng bạc và nhôm có xu hướng mất màu sau khi rửa
- ♦ Hoa văn tráng men có thể mờ nếu rửa máy thường xuyên

Lưu ý trước và sau khi chất vật dụng vào máy rửa chén

(Hiệu quả tốt nhất cho máy rửa chén, thực hiện hướng dẫn sau đây. Đặc trưng, hình dáng của rổ và rổ đựng dao, muỗng, nĩa có thể khác nhau tùy Model)

Cạo bỏ lượng lớn thực phẩm còn thừa. Làm mềm phần thừa của thực phẩm bị cháy
Đặt vật dụng vào máy rửa chén như sau:

1. Các vật dụng như ly, tách, nôi, chảo... lật úp xuống
2. Các vật dụng cong hay lõm vào nên đặt nghiêng để nước chảy ra
3. Tất cả vật dụng được đặt sao cho tay quay có thể xoay tự do trong khi rửa
4. Tất cả các vật dụng được đặt sao cho tay quay có thể quay tự do trong khi rửa

Lưu ý: Các vật dụng quá nhỏ không nên rửa trong máy rửa chén vì có thể dễ dàng rơi ra khỏi rổ.

- Chặt các vật dụng lõm vào như ly, tách, nôi, chảo... mở miệng và úp xuống để không đọng nước trong vật dụng.
- Chén đĩa và vật dụng dao, muỗng, nĩa không được nằm chồng lên nhau hoặc che chắn nhau.
- Để tránh hư hỏng ly, không được tiếp xúc nhau.
- Chặt các vật dụng lớn khó vệ sinh vào rổ bên dưới
- Rổ bên trên được thiết kế để đựng vật dụng dễ vỡ và nhẹ như ly, tách.

- Dao lưỡi dài được đặt đứng có nguy cơ nguy hiểm.
- Dao, kéo bén và dài phải đặt nằm ngang ở rổ trên.
- Không chất quá tải máy rửa chén, để đạt hiệu quả tốt và việc tiêu thụ năng lượng hợp lý.

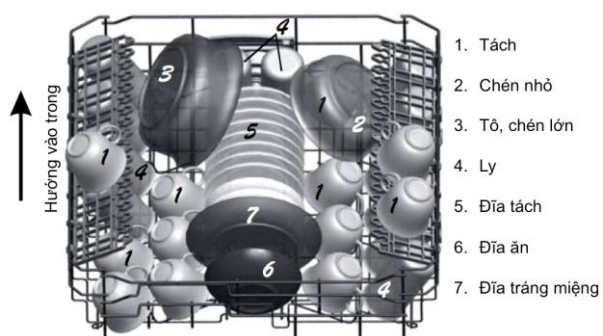
Lấy chén đĩa ra

Để tránh nhỏ nước từ rổ bên trên xuống rổ dưới, khuyến cáo lấy vật dụng rổ dưới trước rồi đến rổ trên.

■ Cách sắp xếp chén đĩa thông thường

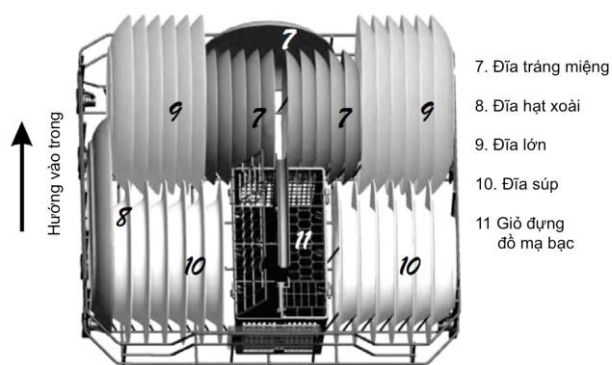
Sắp xếp giỏ trên

Rổ trên được thiết kế để đựng chén đĩa dễ vỡ và nhẹ như ly, tách, đĩa đựng tách cũng như đĩa thường, chén nhỏ, chảo cạn (không quá bản).
Đặt vật dụng không chạm vào tay quay

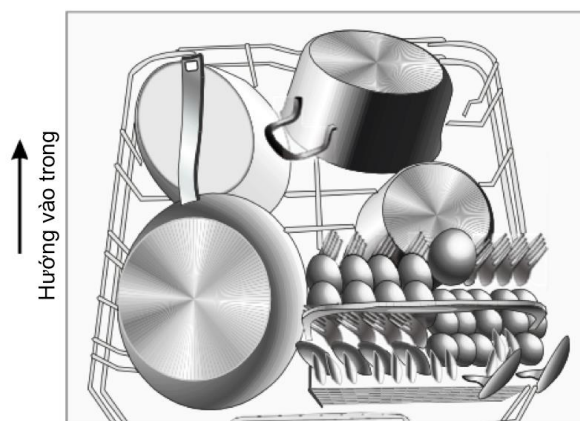


Sắp xếp giỏ dưới

Đặt các vật dụng lớn và khó vệ sinh vào rổ dưới như nồi, chảo, nắp, đĩa lớn, tô như minh họa trong hình. Tốt hơn nên đặt đĩa và nắp bên cạnh rổ để tránh chặn vòng quay của tay quay phía trên



■ Khuyến cáo cách chắt các vật dụng lớn: nồi, đĩa lớn...

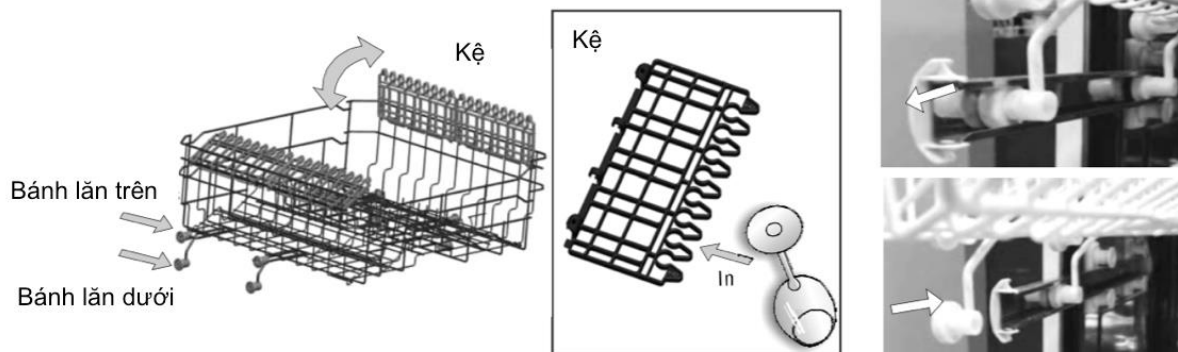


Điều chỉnh giỏ trên

Độ cao của rổ trên có thể điều chỉnh nhằm tăng thêm không gian cho các vật dụng lớn kể cả rổ trên và rổ dưới.

Độ cao của cửa rổ có thể điều chỉnh bằng cách đặt các bánh lăn ở các độ cao khác nhau của cửa thanh rail. Các vật dụng dài, dao kéo... nên đặt vào kệ để không cản trở đường quay của tay quay.

Kệ có thể gập ra phía sau hoặc tháo ra khi không cần sử dụng



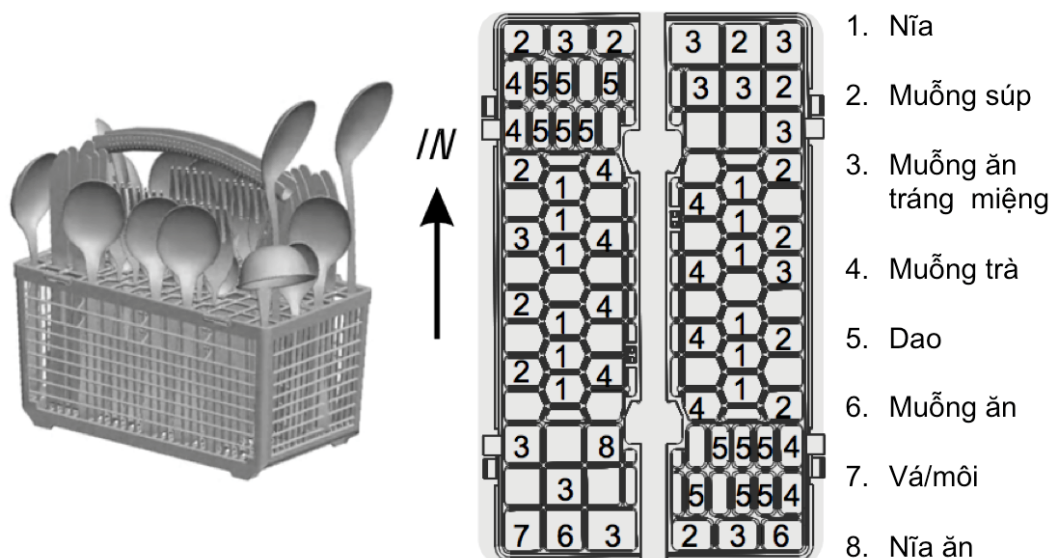
Thanh gập giỏ dưới

Để chất nồi chảo tốt hơn, các thanh có thể gập xuống như hình minh họa



Rổ đựng muỗng nĩa

Muỗng nĩa có thể đặt trong rổ có tay cầm ở dưới đáy. Nếu giỏ có rổ bên cạnh, muỗng có thể đặt riêng biệt ở khe thích hợp, đặc biệt các vật dụng dài nên đặt ở vị trí nằm ngang ở phía trước ở giỏ trên như hình minh họa.





LƯU Ý:

- ♦ Không để vật dụng kéo dài qua đáy
- ♦ Luôn đặt vật dụng bén nhọn có mũi nhọn hướng xuống

Vi lý do an toàn và hiệu quả vệ sinh tối ưu, đặt các vật dụng bằng bạc trong rổ, lưu ý rằng:

- ♦ Vật dụng không lồng vào nhau
- ♦ Vật dụng bằng bạc được đặt với tay cầm hướng xuống
- ♦ Nhưng đặt dao và vật dụng có nguy cơ nguy hiểm có tay cầm hướng lên.

6. Khởi động chương trình

Bảng chu kỳ rửa

Lưu ý! (□) Nghĩa là: cần châm chất xả vào hộp hỗ trợ xả

Chương trình	Chọn chu kỳ	Mô tả	Chất tẩy Trước/chính	(Phút)	(kWh)	Nước (L)	Hỗ trợ xả
Mạnh	Vật dụng quá bẩn và nồi chảo, chén đĩa bẩn thường, có vết bám khô	Tráng (50°C) Rửa (65°C) Xả Xả Xả (55°C) Sấy khô	5/25g	125	1.6	19.5	□
Thường	Bồn bình thường và bồn ít với nồi chảo, ly, chén đĩa	Tráng (50°C) Rửa (55°C) Xả Xả (65°C) Sấy khô	5/25g	160	1.30	16	□
Eco	Chương trình tiêu chuẩn, phù hợp vệ sinh vật dụng bẩn thường. Chương trình hiệu quả nhất.	Tráng Rửa (50°C) Xả (65°C) Sấy	5/25g	165	1.02	12	□
Ly	Vật dụng bẩn ít	Tráng Rửa (40°C) Xả Xả (60°C) Sấy khô	20g	95	0.9	16	□
Hàng ngày	Vật dụng ít bẩn, không cần sấy khô hiệu quả	Rửa (60°C) Xả Xả (50°C) Sấy khô	30g	60	0.95	12	□
Nhanh	Rửa ngắn với vật dụng bẩn ít và rửa nhanh	Rửa (40°C) Xả Xả (40°C)	20g	30	0.5	11	

Bật thiết bị

Khởi động chu kỳ rửa

1. Kéo rổ dưới và rổ trên và chất vật dụng vào và đẩy vào lại.

Khuyến cáo chất vật dụng vào rổ dưới trước rồi đến rổ trên.

2. Châm chất tẩy vào

3. Cắm phích vào ổ cắm. Nguồn điện 220 – 240 VAC/50Hz. Ổ cắm 10A – 250VAC.

Lưu ý nước được mở ở áp lực cao nhất.

4. Đóng cửa, nhấn nút on/off để bật máy.

5. Nhấn nút chương trình, chương trình rửa sẽ thay đổi theo hướng:

Intensive => Normal => ECO => => Glass => Daily => Rapid.

Khi chọn chương trình, đèn báo tương ứng sẽ sáng. Nhấn Start/pause khởi động.

Lưu ý:

Khi nhấn nút Start/Pause để dừng trong khi rửa, đèn báo chương trình sẽ dừng nhấp nháy và máy rửa chén sẽ kêu mỗi phút cho đến khi nhấn lại nút Start/Pause.

Thay đổi chương trình

1. Chu kỳ đang thực hiện chỉ có thể thay đổi nếu chỉ mới hoạt động trong thời gian ngắn. Nếu không, chất tẩy đã thoát ra hết, và thiết bị cũng xả nước rửa. Trường hợp này, hộp đựng chất tẩy phải được châm lại.

2. Nhấn nút Start/Pause, nhấn nút chương trình trong 3 giây, máy sẽ ở chế độ chờ, bây giờ có thể thay đổi chương trình sang chương trình mong muốn (Xem phần “Khởi động chu kỳ rửa...”)

Lưu ý!

Khi mở cửa trong chu kỳ rửa, máy sẽ dừng. Đèn chương trình sẽ dừng nhấp nháy và tiếng vo vo sẽ vang lên vài phút cho đến khi đóng cửa. Sau khi đóng cửa, máy sẽ tiếp tục hoạt động sau 10 giây.

Quên thêm chén đĩa

Chén đĩa quên có thể cho thêm vào bất kỳ lúc nào trước khi hộp đựng chất tẩy mở ra.

1. Nhấn nút Start/Pause

2. Mở hé cửa để dừng rửa

3. Sau khi tay quay dừng hoạt động, mở cửa hoàn toàn

4. Cho thêm chén đĩa vào

5. Đóng cửa

6. Nhấn nút Start/Pause, máy sẽ hoạt động sau 10 giây.

Cuối chu kỳ rửa

Khi kết thúc chu kỳ, thiết bị dừng. Tắt thiết bị bằng nút on/off, ngắt nguồn nước và mở cửa máy rửa chén.

Đợi ít phút trước khi lấy vật dụng ra để tránh cầm vào chén đĩa và vật dụng khi vẫn còn nóng và dễ vỡ. Cũng làm cho vật dụng khô tốt hơn.

♦ Tắt máy rửa chén.

Màn hình kỹ thuật số hiển thị tổng thời gian chương trình nhưng không nhấp nháy, trường hợp này chương trình kết thúc.

1. Tắt máy bằng cách nhấn nút on/off.
2. Tắt vòi nước

♦ Mở cửa cẩn thận

Chén đĩa nóng rất dễ vỡ. Do vậy để nguội xuống khoảng 15 phút trước khi lấy ra.

Mở cửa máy rửa chén, để hé và đợi ít phút trước khi lấy vật dụng ra. Sẽ làm cho vật dụng nguội và khô tốt hơn.

♦ Lấy vật dụng ra

Ấm ướt bên trong thiết bị là chuyện bình thường. Lấy thiết bị ở rổ dưới trước rồi đến rổ trên. Việc này tránh nước nhỏ giọt từ rổ trên xuống rổ dưới.

Lưu ý! Mở cửa máy rửa chén khi đang rửa là nguy hiểm vì nước nóng có thể bắn ra

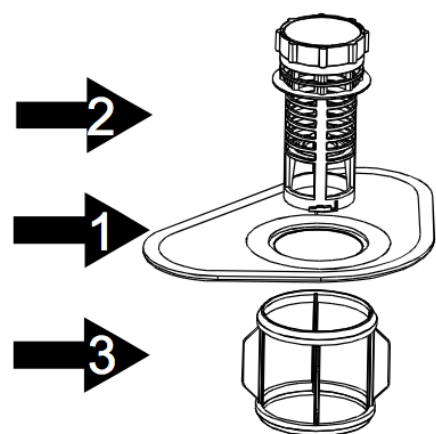
7. Bảo trì và vệ sinh

Bộ lọc

Bộ lọc tránh các mảnh lớn thực phẩm hoặc vật thể khác kẹt vào bơm.

Các vật thể này có thể làm nghẹt bộ lọc, do vậy phải lấy ra.

Bộ lọc gồm lọc thô, lọc phẳng (Lọc chính) và vi lọc (Lọc tinh)



Lọc chính 1

Thực phẩm và các vật thể bẩn kẹt trong bộ lọc này được nghiền mịn bởi đầu phun trên tay quay bên dưới và rửa để thoát.

Lọc thô 2

Vật thể lớn như mảnh xương, thủy tinh có thể làm nghẹt ống thoát được giữ lại ở lọc thô. Để lấy ra, vặn nhẹ nắp phía trên bộ lọc rồi nhấc ra.

Lọc tinh 3

Bộ lọc này giữ lại chất bẩn và thực phẩm ở khu vực chứa và ngăn bám trở lại lên chén đĩa trong chu kỳ rửa

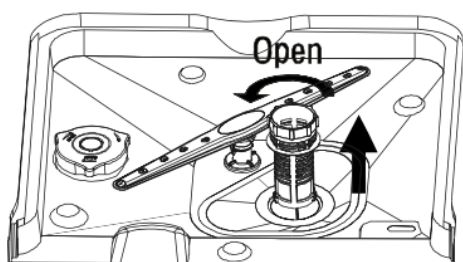
Lắp bộ lọc

Bộ lọc tách hiệu quả vật phẩm từ nước rửa, cho phép tuần hoàn trong suốt chu kỳ. Để có hiệu quả tốt nhất, phải vệ sinh bộ lọc thường xuyên. Vì vậy, lấy hết vật thể thực phẩm lớn kẹt trong bộ lọc sau mỗi chu kỳ rửa bằng cách xả bộ lọc bán nguyệt và nắp dưới vòi nước chảy. Để tháo bộ lọc, kéo tay cầm nắp theo chiều thẳng đứng.

Lưu ý!

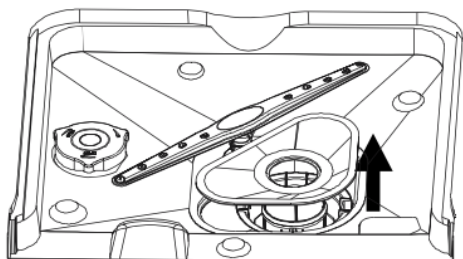
- ♦ Máy rửa chén không bao giờ được sử dụng mà không có bộ lọc.
- ♦ Lắp đặt lại sai bộ lọc có thể làm giảm hiệu quả thiết bị và làm hỏng vật dụng

1



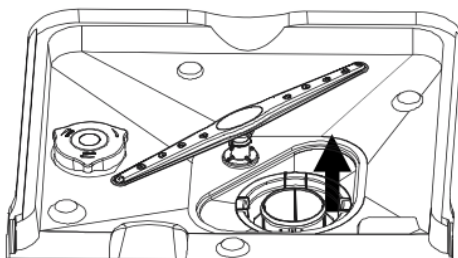
Bước 1: Vặn bộ lọc theo hướng ngược chiều kim đồng hồ rồi nhấc lên.

2



Bước 2: Nhấc bộ lọc chính

3



Bước 3: Nhấc bộ lọc tinh

Lưu ý:

Khi thực hiện tiến trình từ bước 1 sang bước 3, bộ lọc sẽ được tháo ra. Để lắp lại bộ lọc, thực hiện theo tiến trình từ bước 3 sang bước 1.

- Kiểm tra bộ lọc có bị nghẹt không sau mỗi lần sử dụng máy rửa chén.
- Bằng cách vặn bộ lọc thô, có thể tháo bộ lọc. Lấy vật phẩm ra và vệ sinh bộ lọc dưới vòi nước chảy.

Toàn bộ bộ lọc nên được vệ sinh mỗi tuần một lần

Vệ sinh bộ lọc

Để vệ sinh bộ lọc thô và bộ lọc tinh, sử dụng bàn chải sạch. Lắp từng phần bộ lọc lại như minh họa trong hình và gắn lại toàn bộ bộ lọc vào trong máy, định vị và nhấn xuống.

Lưu ý: Khi vệ sinh bộ lọc, không gõ lên bộ lọc, vì có thể làm móp méo và hiệu quả của thiết bị sẽ giảm.

Bảo dưỡng máy rửa chén

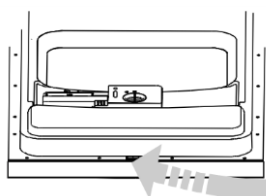
Bảng điều khiển có thể vệ sinh bằng vải ẩm nhẹ.

Sau khi vệ sinh, bảo đảm lau khô kỹ

Bên ngoài máy có thể sử dụng sáp đánh bóng.

Không bao giờ sử dụng vật cứng, miếng cạo hoặc vật thô ráp lên bất kỳ bộ phận nào của thiết bị.

Vệ sinh cửa



Vệ sinh mép cửa xung quanh, nên dùng vải ẩm mềm. Để tránh nước lọt vào khoá cửa và các bộ phận điện, không dùng chất tẩy dạng xịt nào.

Lưu ý!

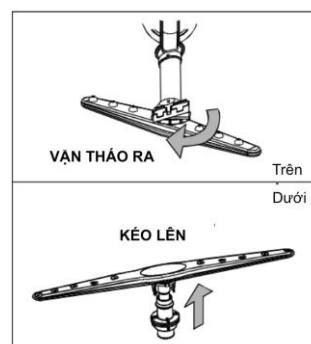
- ♦ Không sử dụng chất tẩy dạng xịt để vệ sinh cửa vì có thể làm hỏng khoá cửa và các bộ phận điện
- ♦ Các chất ăn mòn hoặc một vài loại khăn giấy không nên sử dụng vì có nguy cơ trầy xước và để lại vết đốm trên bề mặt thép không gỉ.

Vệ sinh tay quay

Tay quay cần được vệ sinh thường xuyên vì thành phần nước cứng có thể làm nghẹt lỗ phun và trục quay.

Để tháo tay quay phía trên, giữ đai ốc và xoay tay quay theo chiều kim đồng hồ để tháo ra.

Để tháo tay quay bên dưới, kéo tay quay theo hướng lên. Rửa tay quay bằng nước ấm pha xà phòng và dùng bàn chải mềm vệ sinh lỗ phun. Đặt lại vị trí sau khi xả kỹ.



Giữ máy luôn mới

♦ Sau mỗi lần rửa

Tắt nguồn nước và để cửa mở hé để độ ẩm và mùi thoát ra

♦ Rút phít cắm

Trước khi vệ sinh hay tiến hành bảo dưỡng, luôn rút phít khỏi ổ cắm.

♦ Không chất dung môi hoặc ăn mòn

Vệ sinh bên ngoài và phần cao su, không sử dụng dung môi hoặc chất ăn mòn. Chỉ sử dụng nước xà phòng ấm. Để loại vết đốm, dùng vải ẩm với ít giấm. Để khử vết đốm, dung vải ẩm thấm nước và một ít giấm, hoặc chất tẩy đặc biệt dung cho máy rửa chén.

♦ Thời gian dài không dung đến

Chạy 1 chương trình không tải ngắt rút phít cắm, tắt nguồn nước và để cửa mở hé. Việc này giúp miếng đệm bền hơn và tránh mùi bên trong.

♦ Di chuyển thiết bị

Giữ vị trí đứng, nếu thật sự cần thiết, có thể đặt ngửa. Nếu thật sự cần thiết, có thể đặt ngửa.

♦ Miếng đệm

Vệ sinh với mút ẩm để tránh mùi gây ra bởi thực phẩm bám vào. Vệ sinh định kỳ bằng mút ẩm để tránh hiện tượng này xảy ra.

8. Hướng dẫn lắp đặt

Lưu ý:

Để tránh bị sốc điện, ngắt kết nối nguồn điện trước khi lắp đặt.

• Chuẩn bị lắp đặt.

Vị trí lắp đặt của máy rửa chén nên gần nguồn nước vào, ống thoát và nguồn điện. Nên chọn một cạnh của bồn rửa âm tủ để dễ thoát nước cho máy rửa chén.

Lưu ý: Kiểm tra linh kiện lắp đặt đồng bộ (móc, ốc vít...)

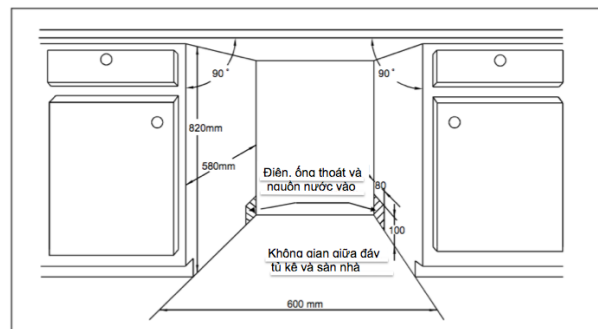
Minh họa kích thước tủ kệ và vị trí lắp đặt máy rửa chén.

Mọi việc chuẩn bị phải được hoàn tất trước khi di chuyển thiết bị vào nơi lắp đặt.

1. Chọn nơi gần bồn rửa để dễ dàng lắp đặt đường nước vào và ống thoát (Hình 1)
2. Nếu thiết bị được lắp đặt ở góc tủ kệ, nên có khoảng cách (Minh họa hình 2) khi mở cửa.

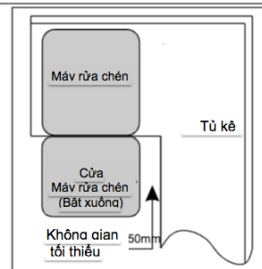
Hình 1

Kích thước tủ kệ nhỏ hơn 5mm giữa đỉnh của máy rửa chén và tủ kệ, mặt cửa ngoài ngang bằng mặt tủ kệ.



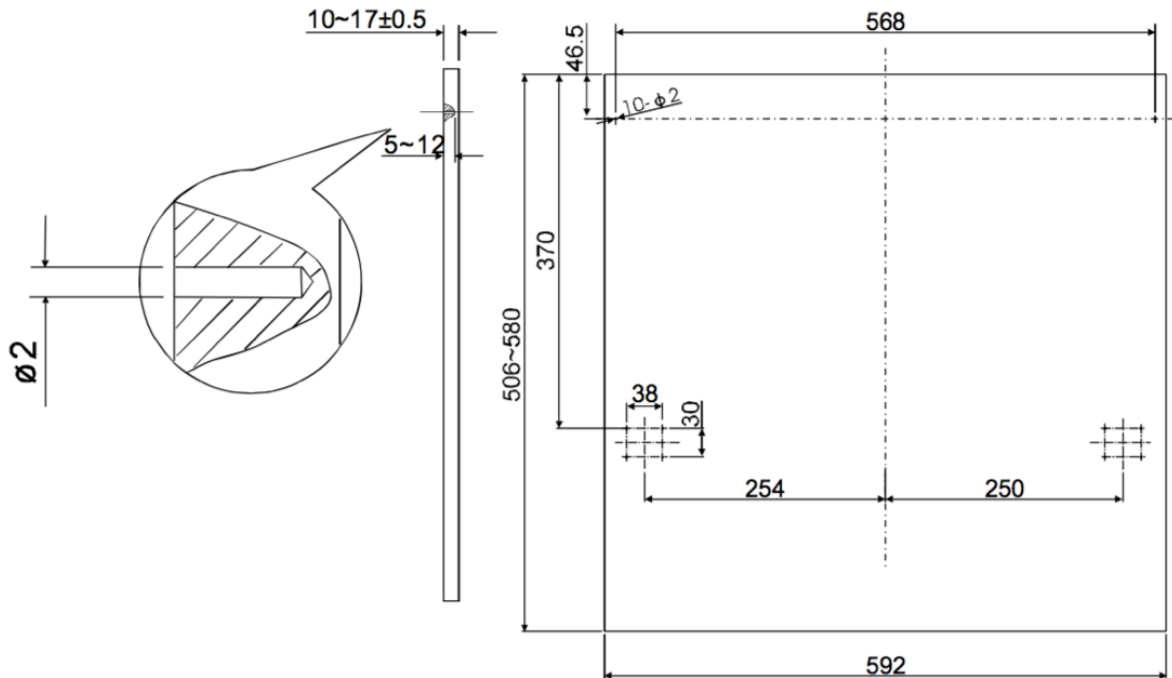
Hình 2

Không gian tối thiểu khi cửa mở với vách tủ kệ là 50mm



Kích thước tấm ốp cửa và lắp đặt

1. Tấm ốp cửa bằng gỗ được gia công như hình 3 (Theo kích thước minh họa)



2. Lắp đặt tay kéo lên tấm ốp cửa và đẩy tay kéo vào lỗ bên ngoài cửa của máy rửa chén (Xem hình đính kèm hình 4a). Sau khi định vị tấm ốp, gắn tấm ốp vào cửa ngoài bằng vít và bu long (Hình 4b).

Tay kéo được nâng lên từ vị trí 1 tới chỗ phù hợp rồi nhấn vào vị trí 2, bảo đảm tấm ốp và cửa ngoài thẳng hàng

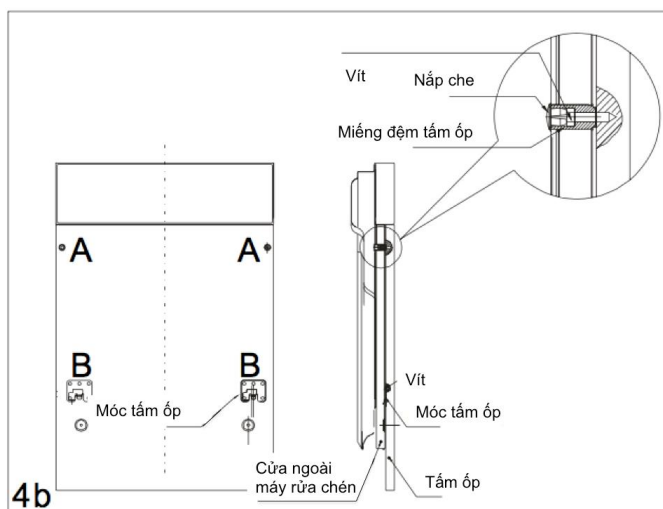


4a

Hình 4b

Lắp tấm ốp gỗ

1. Lấy nắp che
2. Vặn vít
3. Lắp lại nắp che

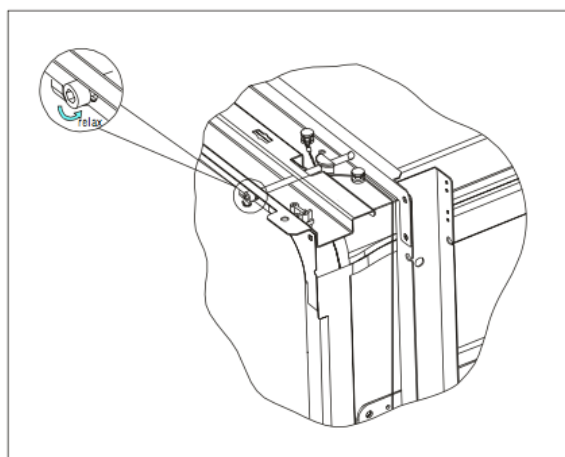


Điều chỉnh độ căng lò xo cửa

Lò xo cửa được cài đặt ở nhà máy sản xuất có độ căng thích hợp đối với cửa ngoài. Nếu lắp tấm ốp gỗ, phải điều chỉnh lại độ căng của lò xo cửa.

Xoay vít điều chỉnh để điều chỉnh tăng, giảm (Hình đính kèm).

Độ căng lò xo cửa chính xác khi cửa nằm ngang ở vị trí cửa mở hoàn toàn, tuy nhiên, nếu nâng nhẹ ngón tay, cửa có thể đóng lại dễ dàng.

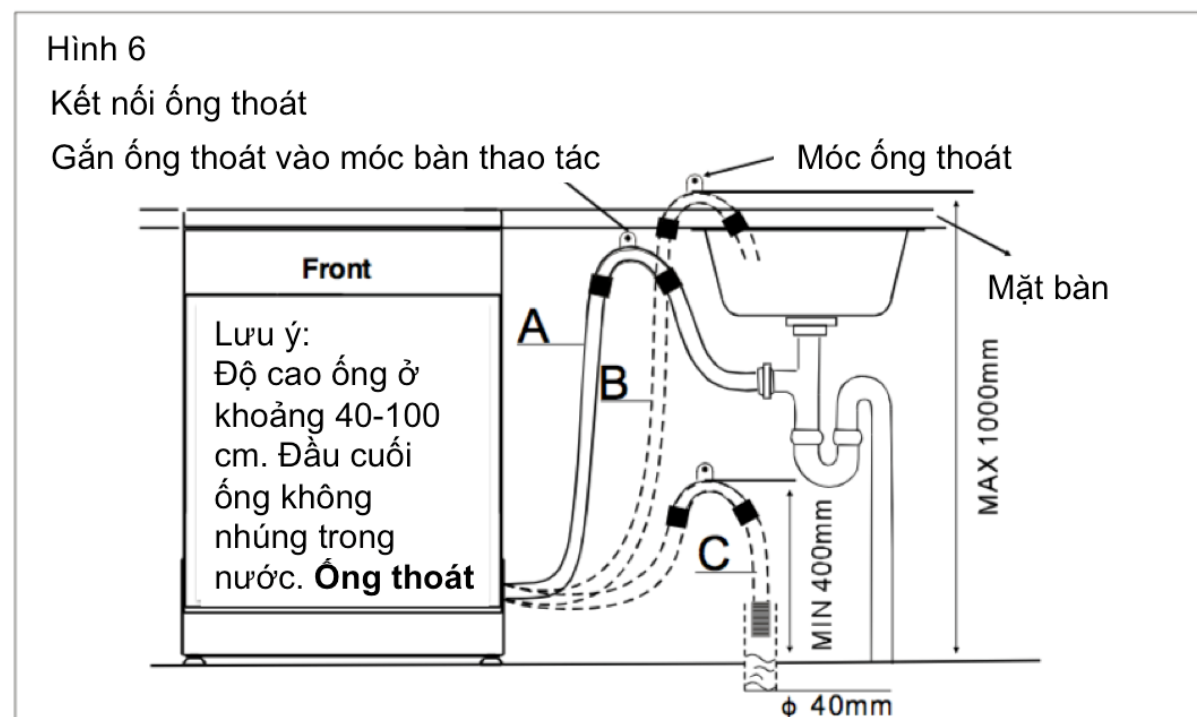


Kết nối ống thoát nước

Gắn dây thoát nước vào ống thoát có đường kính tối thiểu 4cm hoặc để ống chảy vào bồn rửa, bảo đảm tránh bẻ cong, gấp ống. Dùng giá đỡ nhựa có đinh kèm (Hình 6). Độ cao ống dẫn ở khoảng 40 – 100cm. Đầu cuối của ống không nhúng trong nước để tránh chảy ngược nước vào;

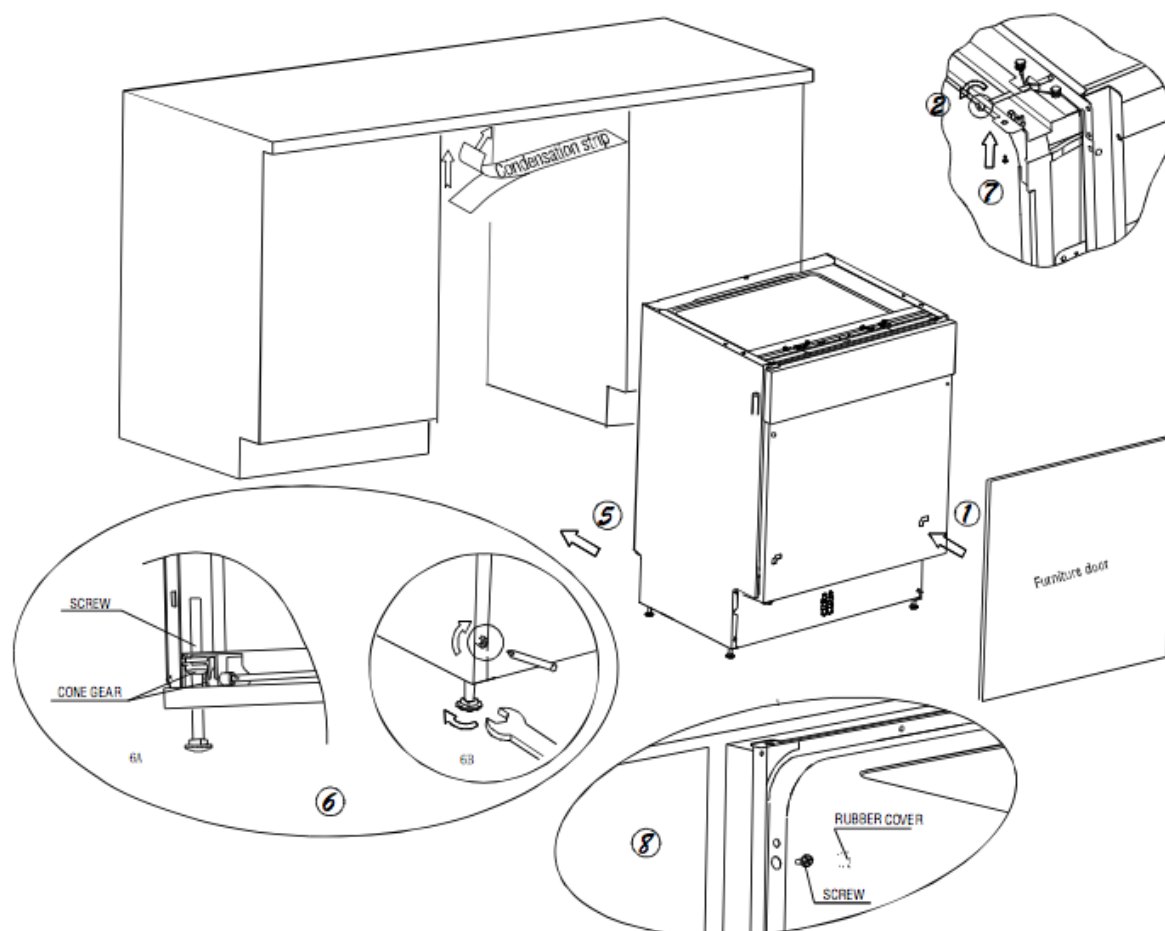
Lưu ý:

Giá đỡ ống bằng nhựa phải được bắt vít chặt vào tường để tránh chuyển động và làm nước tràn ra ngoài ống thoát.



Các bước lắp đặt

1. Lắp đặt tấm ốp ngoài, sử dụng nẹp có kèm theo. Tham khảo mẫu cho vị trí của nẹp.
2. Điều chỉnh độ căng lò xo cửa bằng cách vặn chặt sang trái hoặc phải của lò xo. Không vậy có thể gây hư hỏng cho thiết bị (minh hoạ 2)
3. Kết nối ống dẫn nước vào với nguồn nước lạnh.
4. Kết nối ống thoát. Tham khảo sơ đồ (Hình 6)
5. Kết nối dây điện.
6. Gắn băng dính dưới bề mặt tủ kệ. Bảo đảm băng dính ngang với cạnh của bề mặt bàn thao tác.
7. Đặt máy rửa chén vào vị trí
8. Cân chỉnh thiết bị. Chân sau của thiết bị có thể điều chỉnh từ phía trước bằng cách vặn vít ở giữa đáy thiết bị (Minh hoạ 6A). Để điều chỉnh chân trước, sử dụng tuốc nơ vít đầu bằng và vặn chân trước cho đến khi cân bằng (Minh hoạ 6B).
9. Thiết bị phải được vững ở vị trí. Có hai cách thực hiện:
 - A. Mặt bàn thao tác bình thường: Đặt móc lắp vào lỗ bên cạnh và xiết chặt vào mặt bàn thao tác bằng vít (Minh hoạ 7).
 - B. Mặt bàn thao tác bằng đá cẩm thạch: Gắn bên cạnh bằng vít (Minh hoạ 8).



Hình 7

Máy rửa chén phải được cân bằng để thao tác đúng giỏ đựng chén đĩa và hiệu quả rửa.

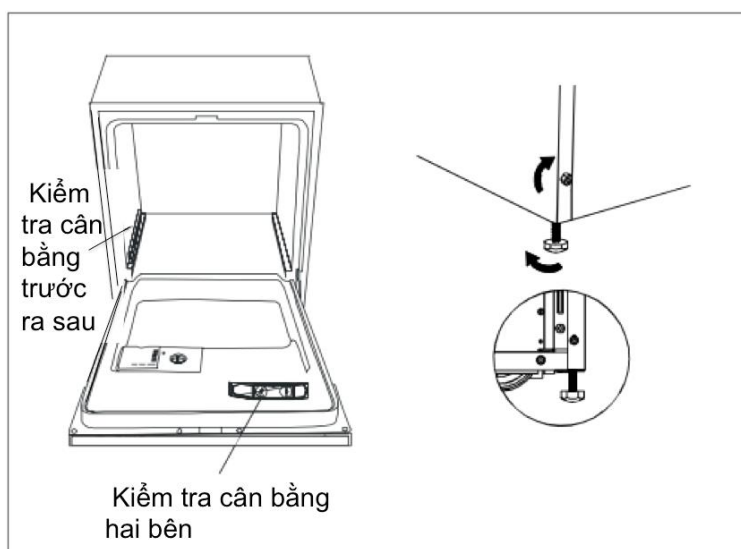
1. Sử dụng ống ni-vô (Cân bằng) lên cửa và giỏ đựng chén đĩa bên trong khoang như minh họa và bảo đảm máy rửa chén cân bằng.
2. Cân chỉnh máy rửa chén bằng cách điều chỉnh 4 chân riêng
3. Khi cân chỉnh, lưu ý không để máy rửa chén lật.

Hình 8

Minh họa điều chỉnh chân

Lưu ý:

Độ cao điều chỉnh chân tối đa là 60mm



Kết nối điện

Lưu ý: Vì lý do an toàn

- ♦ Không sử dụng dây nối dài hoặc phích cắm đổi điện với thiết bị.
- ♦ Trong mọi tình huống, không được cắt hoặc tháo dây tiếp đất.
- ♦ Kết nối nguồn điện

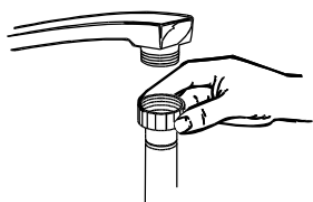
Yêu cầu về điện

Nhìn bảng thông số để biết điện thế và kết nối thiết bị với nguồn điện thích hợp. Sử dụng cầu chì 10amp, ngắt điện như khuyến cáo và nguồn điện riêng cho thiết bị.

Kết nối điện

Bảo đảm hiệu điện thế và tần số nguồn điện tương đương với bảng thông số thiết bị. Chỉ cắm điện vào ổ cắm được tiếp đất đúng cách. Nếu ổ cắm với thiết bị không được tiếp đất đúng cách, thay ổ cắm, hơn là sử dụng bộ đổi điện hoặc tương tự vì có thể gây tăng nhiệt cháy.

Kết nối nguồn nước



Kết nối ống cấp nước với đầu nối ren ¾ “ và bảo đảm vặn chặt. Nếu ống nước mới hoặc chưa được sử dụng trong thời gian dài, để nước chảy để bảo đảm nước sạch và không có cặn bẩn. Nếu không, có thể nguồn nước vào gây nghẹt và làm hỏng thiết bị.

Lưu ý: Tắt nguồn nước sau khi sử dụng

Đặt thiết bị

Đặt thiết bị ở vị trí mong muốn. Lưng thiết bị đối diện với tường phía sau và song song với tủ kệ gần kề hoặc tường. Máy rửa chén có trang bị ống dẫn nước vào và thoát nước có thể đặt bên phải hoặc bên trái để dễ dàng lắp đặt.

Thoát nước thừa từ ống

Nếu bồn rửa cao hơn 1000mm từ sàn, nước trong ống thoát không thể thoát vào bồn. Cần thiết thoát nước từ ống vào vật dụng thích hợp và thấp hơn bồn rửa.

Ống thoát nước

Ống thoát nước phải được gắn đúng cách để tránh rò rỉ nước. Bảo đảm ống thoát không bị vặn hoặc thắt nút.

Ống nối

Nếu cần ống nối, bảo đảm sử dụng ống tương tự.

Nối ống không dài quá 4m, nếu không hiệu quả vệ sinh của máy rửa chén sẽ giảm

Kết nối Si phông

Kết nối xả thải phải dưới độ cao 1000mm (tối đa) từ đáy đến máy.

Ống thoát nước nên được gắn bởi cái nẹp ống. Đầu kia của ống không được nhúng trong nước.

Khởi động máy rửa chén

Trước khi khởi động máy, nên kiểm tra như sau:

1. Máy cân bằng và kết nối đúng cách.
2. Van nước vào được mở
3. Có rò rỉ ở kết nối ống dẫn không
4. Dây điện kết nối đúng cách
5. Điện được bật lên
6. Ống nước vào và thoát có bị thắt nút không.
7. Tất cả vật liệu bao bì và in ấn được lấy ra khỏi máy rửa chén.

9. Xử lý tình huống

Trước khi gọi dịch vụ, tham khảo những lưu ý sau:

	Vấn đề	Nguyên nhân có thể	
Kỹ thuật	Máy không hoạt động	Cháy cầu chì hoặc ngắt điện	Thay cầu chì, cài đặt lại ngắt điện. Tháo thiết bị khác dung chung nguồn điện với thiết bị.
		Chưa bật nguồn điện	Bảo đảm máy được bật và cửa đóng đúng. Bảo đảm cắm phít vào ổ cắm đúng cách.
		Áp lực nước thấp	Kiểm tra nguồn nước được kết nối đúng và nguồn nước được mở.
		Cửa đóng không đúng cách	Kiểm tra cửa đóng đúng và chốt chặt.
	Nước không bơm ra khỏi máy	Thất nút ở ống thoát	Kiểm tra ống thoát
		Bộ lọc bị nghẹt	Kiểm tra bộ lọc thô
Bồn rửa bị nghẹt		Kiểm tra bồn rửa, bảo đảm thoát nước tốt. Nếu có vấn đề, liên lạc thợ ống nước.	
Tình trạng chung	Đóng bẩn ở khoang	Chất tẩy có màu	Bảo đảm chất tẩy không có chất pha màu.
	Màn trắng ở bề mặt bên trong	Khoáng chất nước cứng	Vệ sinh bên trong, dùng mút ẩm có chất tẩy máy rửa chén và mang găng tay. Không sử dụng chất tẩy nào khác ngoài chất tẩy dung cho máy rửa chén để tránh bọt.
	Có vết rỉ trên dao kéo	Vật dụng không kháng ăn mòn	
		Chương trình không chạy ngay sau khi châm muối. Vết muối bám vào trong chu kỳ.	Chạy chương trình nhanh không có chén đĩa trong máy và không chọn chức năng Turbo (nếu có) sau khi châm muối.
		Nắp nấn đưng chất làm mềm lỏng	Kiểm tra nắp, bảo đảm đóng đúng.
Tiếng ồn	Tiếng gõ trong khoang rửa	Tay quay chạm các vật dụng trong giỏ	Dừng chương trình, sắp xếp lại vật dụng cản trở tay quay.
	Tiếng ồn trong khoang rửa	Đồ sành sứ xếp lỏng trong khoang	Dừng chương trình và sắp xếp lại đồ sành sứ.
	Tiếng ồn trong ống nước	Do lắp đặt hoặc tiết diện của ống nước	Không ảnh hưởng đến chức năng rửa. Nếu nghi ngờ, liên hệ thợ ống nước.
Hiệu quả rửa không được tốt	Chén đĩa không sạch	Chén đĩa không chất đúng trong giỏ	Xem lưu ý “Chất chén đĩa vào giỏ”
		Chương trình không đủ mạnh	Chọn chương trình mạnh hơn. Xem “Bảng chu kỳ rửa”
		Không đủ chất tẩy	Sử dụng nhiều chất tẩy hơn hoặc đổi chất tẩy
		Vật dụng chặn tay quay	Sắp xếp lại vật dụng để tay quay có thể xoay tự do.
	Bộ lọc dưới khoang rửa không sạch hoặc lắp không đúng. Khiến lỗ phun tay quay bị nghẹt.	Vệ sinh và/hoặc gắn lại bộ lọc đúng cách. Vệ sinh lỗ phun tay quay. Xem phần “Vệ sinh tay quay”	
	Lớp mờ trên ly tách	Kết hợp của nước mềm và nhiều chất tẩy.	Dùng ít chất tẩy. Nếu nước mềm và chọn chu kỳ ngắn để rửa ly tách được sạch.
Có vết đen hay xám trên chén đĩa	Vật dụng bằng nhôm cọ với chén	Sử dụng chất tẩy có tính ăn mòn nhẹ để loại các vết này.	

		đĩa	
	Chất tẩy lưu lại trên ngăn phối chất tẩy	Chén đĩa chặn ngăn phối	Chất lại chén đĩa đúng cách.
	Chén đĩa không khô	Chất chén đĩa không hợp lý	Chất chén đĩa như khuyến nghị.
		Quá ít chất hỗ trợ xả	Tăng lượng hỗ trợ xả và/hoặc châm thêm vào hộp đựng chất hỗ trợ xả.
		Chén đĩa được lấy ra quá sớm	Không lấy chén đĩa ran gay sau khi rửa. Mở hé cửa để hơi nước thoát ra. Bắt đầu lấy chén bát ra chỉ khi chén bát ấm khi chạm vào. Lấy chén bát ở giỏ dưới trước. Việc này tránh nhỏ nước lên chén đĩa từ giỏ trên.
		Chọn sai chương trình	Ở chương trình ngắn, nhiệt độ rửa thấp, cũng như hiệu quả vệ sinh kém hơn. Chọn chương trình có thời gian rửa dài hơn.
		Sử dụng dao kéo có lớp mạ chất lượng kém.	Thoát nước sẽ khó khăn hơn với những vật dụng này. Dao kéo hoặc chén đĩa thuộc loại này không phù hợp để rửa trong máy rửa chén.

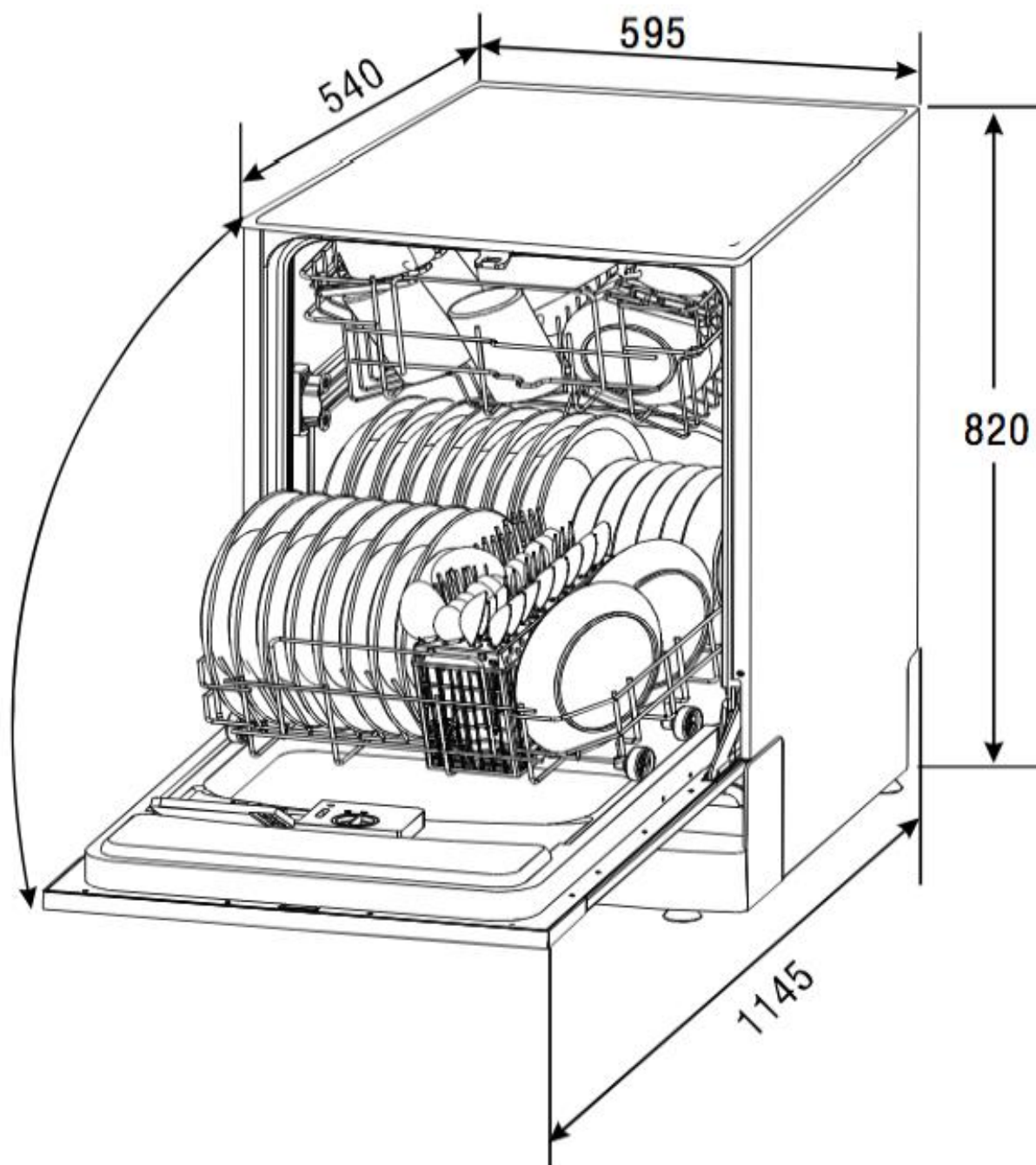
Mã lỗi

Khi có một vài sự cố, thiết bị sẽ hiển thị một vài mã lỗi để cảnh báo:

Mã lỗi	Cảnh báo	Nguyên nhân
E 1	Thời gian nước vào lâu	Vòi chưa mở hoặc nước vào hạn chế hoặc áp lực nước yếu.
E 4	Nước trào	Có bộ phận máy rửa chén bị rò rỉ.

- ♦ Nếu nước trào, tắt nguồn nước trước khi gọi dịch vụ.
- ♦ Nếu có nước ở dưới đáy vì trào hoặc rò rỉ, nước phải được dọn sạch trước khi khởi động máy.

Thông số kỹ thuật



Cao	820mm (Điều chỉnh +60mm)
Rộng	595mm
Sâu	540mm
Áp lực nước	0.04 – 1.0 MPa
Điện thế	Xem bảng thông số
Công suất	12 bộ đồ ăn

Brandt



Exclusive
Marketing & Distribution

iCare 1900 55 88 85

www.brandt.com.vn

HANOI

Villa B24, Trung Hoa - Nhan Chinh, Thanh Xuan
District

ph : [84-4] 3726 0276 f: [84-4] 3846 5705

HCMC

307H Nguyen Van Troi Street, Ward 1, Tan Binh
District

ph : [84-8] 3844 9665 f: [84-8] 3997 6764

DA NANG

125 Dien Bien Phu Street, Chinh Gian Ward,
Thanh Khe District

ph : [84-511] 3645144 - 3645145 f: [84-511] 3645146